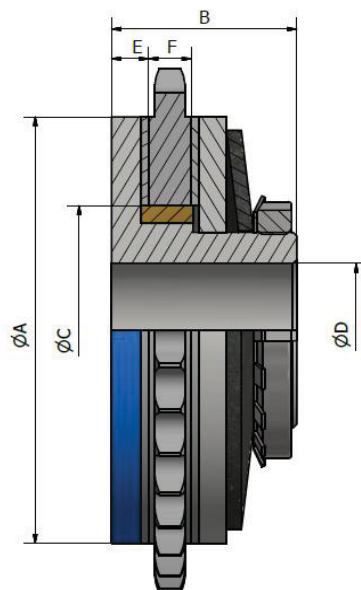


**Torrlamellkoppling typ TLU-B och TLA-B**

Säkerhetskopplingen är en vidmomentbegränsande slirkoppling av torrlamelltyp. Den skyddar vid överbelastning under start och drift. Kopplingen bör, för att undvika långvarig slirning, användas tillsammans med hastighetsvakt, som automatiskt slår ifrån motorn när kopplingen överbelastas.

**TLU-B**

Kopplingsstorlek	Max vridmoment Nm	A	B	C	D				Massa kg
					min	max	E	F	
TLU-B-65	80	65	45	45	10	25	14	7	0,6
TLU-B-80	100	65	45	35	10	19	12	7	0,6
TLU-B-110	160	80	50	50	12	24	14	9	1
TLU-B-125	320	100	55	55	14	32	14	9	1,8
TLU-B-150	600	125	62	80	18	42	16	11	3
TLU-B-200	1 300	160	70	100	24	50	16	16	5
TLU-B-250	2 600	200	85	120	28	68	18	18	9,6
TLU-B-300	5 000	240	100	140	38	85	20	23	18
TLU-B-500	10 000	400	160	270	48	125	30	28	90
TLU-B-600	20 000	480	170	310	60	150	35	32	135
TLU-B-750	40 000	600	210	380	80	200	42	38	250



**TLA-B**

Kopplingsstorlek	Max vridmoment Nm	A	B	C	D				G	L	Massa kg
					min	max	E	F			
TLA-B-80	100	110	35	45	10	19	23	2	20	83	1,5
TLA-B-110	160	130	40	50	12	24	25	2	24	93	3
TLA-B-125	320	162	45	55	14	32	25	2	24	103	7
TLA-B-150	600	186	52	62	18	42	25	2	28	117	9
TLA-B-200	1 300	226	65	70	24	50	32	3	33	139	14
TLA-B-250	2 600	272	75	85	28	68	35	3	37	164	25
TLA-B-300	5 000	360	100	100	38	85	42	3	44	204	35
TLA-B-500	10 000	530	140	160	48	125	45	4	59	305	125
TLA-B-600	20 000	650	160	170	60	150	85	4	68	335	190
TLA-B-750	40 000	770	180	200	80	200	85	4	81	385	300

