

Koblingsprogram



Koblinger og bremser for alle applikationer med fokus på anvendelighed, pålidelighed og sikkerhed.

FLENDER koblinger



N-Eupex

Elastisk kobling med løse elementer
DS model med frigang ved havari
Kan leveres med ATEX certifikat

19 - 62.000 Nm

2 part eller 3 part for enkelt vedligehold
Elementer med forskellige hårdheder
Findes i spacerudførelse



N-Bipex

Højelastisk kvalitets klokobling
Max moment op til 3 x nom. moment
Kan leveres med fast nav eller
udboring for TaperLock

12 – 4.650 Nm

Temperaturområde fra -50°C til +100°C
Elementtyper: Rød (92 Sh.A),
Grøn (95 Sh.A), Blå (64 Sh.D)
Kan leveres med Atex certifikat

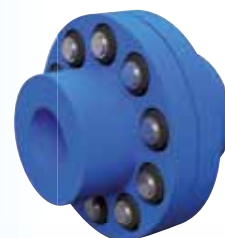


Rupex RW

Elastisk pinbolts kobling.
Egnet til heavy-duty applikationer
Kan leveres med Atex certifikat

200 – 1.300.000 Nm

Leveres i 26 forskellige størrelser
Temperaturområde fra -50°C til +100°C



N-Arpex

Stållamelkobling
Kan leveres med indbygget
spændelement
Kan leveres med ATEX certifikat

350 - 28.000 Nm

API 610 / 671 muligt
Med standard ANSI/ISO pumpespacer
Findes også for korte akselafstande



Zapex

Buetandskobling
Kan leveres med ATEX certifikat

1.300 - 7.200.000 Nm

Mange forskellige typer
Løs O-rings holder som standard



ELPEX

Højelastisk dækkobling
Natur og F.R.A.S gummi
Temperaturområde -15° til +70°C

24 – 14.500 Nm

Nav for udboring eller for Taper-Lock
Slørfri kobling
Vibrationsdæmpende samt stor vinkel
forskydning



Fludex

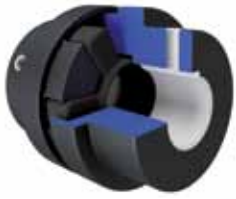
Hydrodynamisk centrifugalkobling
Findes i 15 forskellige størrelser
God vibration og chokdæmpning

1.5 til 2.500 Kw

Ingen mekanisk kontakt imellem enhederne
Soft og chokfri opstart af maskiner og
transportører
Kan leveres med Atex certifikat



Standard koblinger



HRC

Elastisk klokobling
For udboring samt for Taperlock
Enkel konstruktion

31,5 - 3.150 Nm

Økonomisk
Nitril og F.R.A.S gummi



GP

Elastisk klokobling
Dæmper momentstød og svingninger
Enkel udførelse
For udboring samt for Taperlock

10 - 28.000 Nm

Lagerføres også med færdigborede nav
Tandkrans/element i forskellige hårdheder
Findes også med flangenav



LB

Elastisk pinbolt kobling
Universal elastisk kobling
Enkel konstruktion

44 - 35.120 Nm

Nemt vedligehold
Natur og Nitril gummi



Fenaflex

Højelastisk dækkobling
For udboring samt for Taperlock
Findes i spacerudførelse

24 - 14.675 Nm

Nemt vedligehold
Natur og F.R.A.S gummi

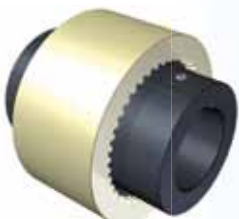


Dura-Flex

Elastisk dækkobling
For udboring samt Taper-Lock
Kan leveres med ATEX certifikat

22 - 4.463 Nm

Radial delbart element
Spacerudf. med justerbar akselafstand
Vibrationsdæmp. og stor vinkelforskydning



Sitex

Buetandskobling
Vedligeholdelsesfri
Findes også til svinghjulsmontering

10 - 2.500 Nm

Ydering i Polyamid
Der lagerføres færdigborede nav
Til horisontal eller vertikal montering



Escogear

Buetandskobling
Spacerudførelse
Mange forskellige typer

45 - 5.040.000 Nm

Til vertikal/aksial montage
Lagerføres op til 244.000 Nm

Bælg- og slørfri koblinger



MK

Bælgkobling
Op til 120.000 rpm
Kan leveres med ATEX certifikat

0,05 - 10 Nm

Mange forskellige navtyper
Findes også i rustfri udførelse
For temperaturer op til 200°C



BK

Bælgkobling
Kan leveres med ATEX certifikat
For temperaturer op til 300°C

2 - 10.000 Nm

Mange forskellige nav typer
Findes også i rustfri udførelse
Mellemakselkobling til lange akselafstande



BX

Bælgkobling
Kan leveres med ATEX certifikat
Velegnet til testudstyr

10.000 - 100.000 Nm

Mange forskellige nav typer
For større momenter med flangemontering



GP-ES

Elastisk klokobling
Dæmper momentstød og svingninger
Lagerføres også med færdigborede nav

1,2 - 1.920 Nm

For udboring, klemnav eller spændelement
Tandkrans/element i forskellige hårdheder

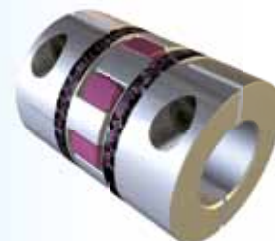


EK

Elastisk klokobling
Kan leveres med ATEX certifikat
Findes også i rustfri udførelse

0,5 - 25.000 Nm

Mange forskellige nav typer
Element i forskellige hårdheder



EZ2

Elastisk klokobling
Findes med justerbar akselvariant
Kan leveres med ATEX certifikat

12,5 - 1.200 Nm

Mellemakselkobling til lange akselafstande
Element i forskellige hårdheder



Escodisc

Stållamelkobling
Findes som elektrisk isoleret
Kan leveres med ATEX certifikat

28 - 260.000 Nm

API 610 / 671 muligt
Med standard ANSI/ISO pumpespacer
Findes også for korte akselafstande



Øvrige produkter



Spændelementer

For slørfrie samlinger uden kilespor
Enkel montering og demontering

Op til 722.000 Nm

Mange forskellige typer
Findes også i rustfri udførelse



Krymperinge

For slørfrie samling uden kilespor
Findes også i hydraulisk udførelse

Op til 4.897.000 Nm

Enkel montering og demontering
Findes i mange forskellige størrelser



Kardanled

Universal kardanled
Stål eller rustfri
Kundetilpassede længder

Op til ø 50mm aksel

Enkelt og dobbelt led
Med glidelejer eller nålelejer
Design specielt til levnedsmiddelindustrien



Kardanaxsler

Mange forskellige typer

570 - 1.031.000 Nm

Kan serviceres i vores svenske afd.
Med forskellige flange standarder



Stiber

Friløb og Bakstop
Til indbygning eller selvbærende
Findes i vedligeholdelsesfri udførelse

Op til 81.350 Nm

Mange forskellige varianter
For indbygning eller aksel/aksel montering



Skålkobliger

Iht. DIN 115
Materiale: støbejern eller sejjern

25 - 80.000 Nm

For radial montage
Findes i vertikal lastbærende udførelse

Bremser



Skivebremser

Pneumatisk styrede
Hydraulisk styrede
Egen fabrikation af bremseskiver

**Op til 410.000 N
bremsekraft**

Elektromagnetisk styrede
Fjederaktiveret eller direkte virkende



Akselmonterede

Pneumatisk styrede
Hydraulisk styrede
Lavfriktion for banespænding

Op til 100.000 Nm

Elektromagnetisk styrede
Fjederaktiveret eller direkte virkende



Tromlebremser

I henhold til DIN 15435
Elektromagnetisk styrede

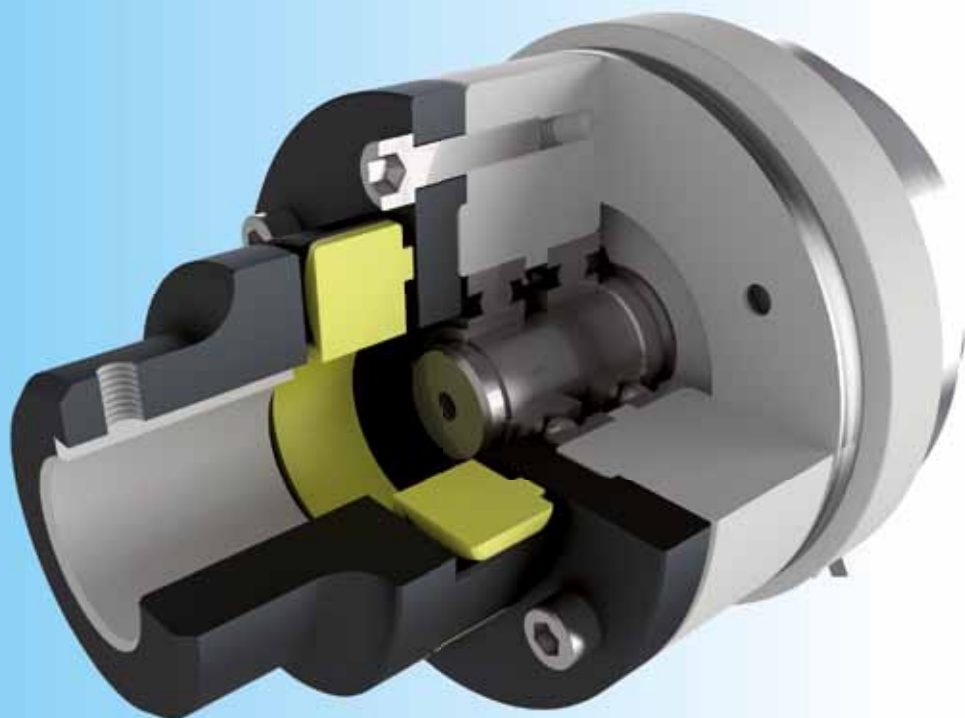
Op til 7.200 Nm

Hydraulisk styrede
Fjederaktiveret eller direkte virkende



Tilpassede og bearbejdede enheder

Komplette enheder med sikkerhedskobling, bremse eller kontrolleret kobling
Egen fremstilling
Egen montage



Sikkerhedskoblinger



SK

Kuglesikkerhedskobling
Vedligeholdelsesfri
Kan leveres med ATEX certifikat

0,1 - 2.800 Nm

Slørfri
For indbygning eller aksel/aksel montering.
Findes i flere forskellige modeller



ST

Modulopbygget sikkerhedskobling
Vedligeholdelsesfri
Flange eller aksel/aksel løsning

200 - 250.000 Nm

Slørfri
Robust model for kardanaksler
Enkel genindkobling



GA

Mekanisk centrifugalkobling
100% indkobling under drift
For indbygning eller aksel/akseløsning

Op til 1.000 kW

Egenproduktion
Robust design



TLA/TLU/TLS

Lamelskridkobling
Enkel udførelse
Egenproduktion

80 - 40.000 Nm

For indbygning eller aksel/aksel montering
Økonomisk



Transfluid

Hydrodynamisk centrifugalkobling
Findes i flere forskellige modeller

Op til 2.200 kW

Ingen mekanisk kontakt imellem enhederne.
For indbygning eller aksel/aksel montering



Nexen

Pneumatisk styrede koblinger
Fjederaktiveret eller direkte virkende

Stor variation af modeller
For indbygning eller aksel/aksel montering



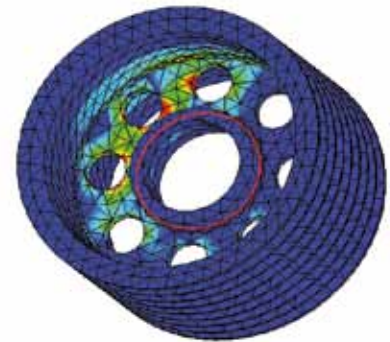
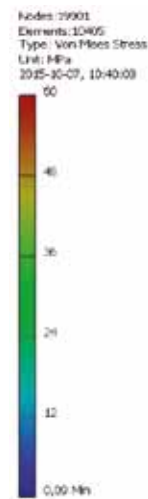
Elektromagnetiske koblinger

Elektromagnetisk styrede koblinger
Fjederaktiveret eller direkte virkende

Stor variation af modeller
For indbygning eller aksel/aksel montering

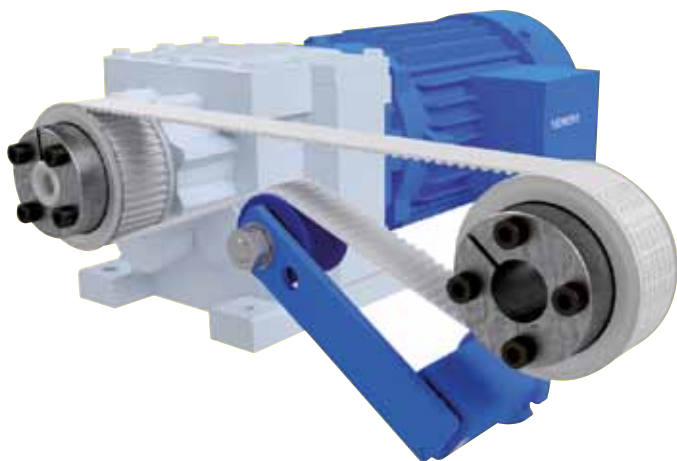
FEM – Finite Element Metoden

- Styrkeberegninger
- Deformationsberegninger
- Stødberegninger
- Havarianalyser



3D CAD / Mekanisk design

- Autodesk Inventor Pro
- Unikke kundemodeller
- Store samlingstegninger
- Mere en 90 års samlet erfaring



Beregningsprogrammer for tandhjul

- Markedsførende KISSsoft
- Hurtig og pålidelig support
- Modelintegration med Inventor

