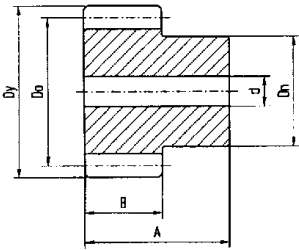


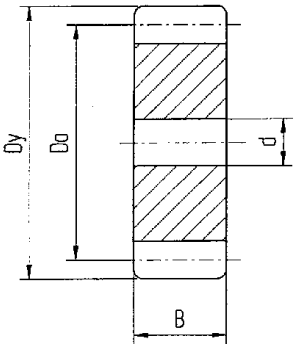
Cylindriska kugghjul med nav och utan nav

Material: C45
Pressvinkel: 20°
Andra material
eller utförande
på förfrågan.

Med nav



Utan nav



Kuggbredd B

Modul 1 = 15 mm
 Modul 1,5 = 17 mm
 Modul 2 = 20 mm
 Modul 2,5 = 25 mm

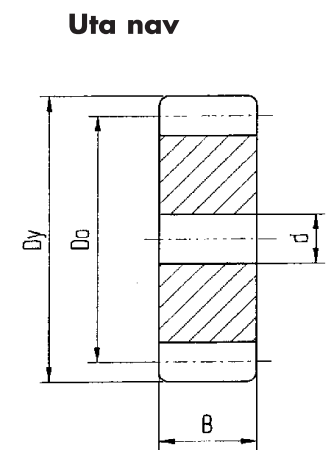
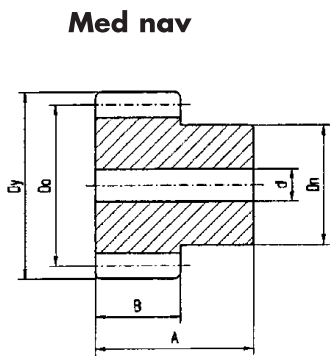
Navbredd A

Modul 1 = 25 mm
 Modul 1,5 = 30 mm
 Modul 2 = 35 mm
 Modul 2,5 = 40 mm

Z	Modul 1				Modul 1,5				Modul 2				Modul 2,5			
	Dy	Do	Dn	d	Dy	Do	Dn	d	Dy	Do	Dn	d	Dy	Do	Dn	d
12	14	12	9	6	21,0	18,0	14	8	28	24	18	10	35,0	30,0	22	10
13	15	13	10	6	22,5	19,5	15	8	30	26	20	10	37,5	32,5	25	10
14	16	14	11	6	24,0	21,0	17	8	32	28	22	10	40,0	35,0	28	10
15	17	15	12	6	25,5	22,5	18	8	34	30	24	10	42,5	37,5	30	10
16	18	16	13	6	27,0	24,0	19	8	36	32	25	10	45,0	40,0	32	12
17	19	17	14	8	28,5	25,5	20	8	38	34	25	10	47,5	42,5	35	12
18	20	18	15	8	30,0	27,0	20	8	40	36	25	10	50,0	45,0	35	12
19	21	19	15	8	31,5	28,5	20	8	42	38	25	10	52,5	47,5	35	12
20	22	20	16	8	33,0	30,0	25	8	44	40	30	10	55,0	50,0	40	12
21	23	21	16	8	34,5	31,5	25	10	46	42	30	12	57,5	52,5	40	14
22	24	22	18	8	36,0	33,0	25	10	48	44	30	12	60,0	55,0	45	14
23	25	23	18	8	37,5	34,5	25	10	50	46	30	12	62,5	57,5	45	14
24	26	24	20	10	39,0	36,0	25	10	52	48	35	12	65,0	60,0	45	14
25	27	25	20	10	40,5	37,5	25	10	54	50	35	12	67,5	62,5	50	14
26	28	26	20	10	42,0	39,0	30	12	56	52	40	12	70,0	65,0	50	14
27	29	27	20	10	43,5	40,5	30	12	58	54	40	12	72,5	67,5	50	14
28	30	28	20	10	45,0	42,0	30	12	60	56	40	12	75,0	70,0	50	14
29	31	29	20	10	46,5	43,5	30	12	62	58	40	14	77,5	72,5	50	14
30	32	30	20	10	48,0	45,0	30	12	64	60	40	14	80,0	75,0	55	14
31	33	31	25	10	49,5	46,5	35	12	66	62	45	14	82,5	77,5	55	15
32	34	32	25	10	51,0	48,0	35	12	68	64	45	14	85,0	80,0	55	15
33	35	33	25	10	52,5	49,5	35	12	70	66	45	14	87,5	82,5	55	15
34	36	34	25	10	54,0	51,0	35	12	72	68	45	14	90,0	85,0	55	15
35	37	35	25	10	55,5	52,5	35	12	74	70	45	14	92,5	87,5	60	15
36	38	36	25	10	57,0	54,0	35	12	76	72	45	14	95,0	90,0	60	15
37	39	37	25	10	58,5	55,5	40	12	78	74	50	14	97,5	92,5	60	15
38	40	38	25	10	60,0	57,0	40	12	80	76	50	14	100,0	95,0	60	15
39	41	39	25	10	61,5	58,5	40	12	82	78	50	14	102,5	97,5	60	15
40	42	40	25	10	63,0	60,0	40	12	84	80	50	14	105,0	100,0	70	15
41	43	41	30	10	64,5	61,5	40	12	86	82	55	15	107,5	102,5	70	15
42	44	42	30	10	66,0	63,0	50	12	88	84	55	15	110,0	105,0	70	15
43	45	43	30	10	67,5	64,5	50	12	90	86	55	15	112,5	107,5	70	15
44	46	44	30	10	69,0	66,0	50	12	92	88	60	15	115,0	110,0	70	15
45	47	45	30	10	70,5	67,5	50	12	94	90	60	16	117,5	112,5	70	15
46	48	46	30	10	72,0	69,0	50	14	96	92	60	15	120,0	115,0	70	20
47	49	47	30	10	73,5	70,5	50	14	98	94	70	15	122,5	117,5	80	20
48	50	48	30	10	75,0	72,0	50	14	100	96	70	16	125,0	120,0	80	20
49	51	49	30	10	76,5	73,5	50	14	102	98	70	15	127,5	122,5	80	20
50	52	50	30	12	78,0	75,0	50	14	104	100	70	16	130,0	125,0	80	20
51	53	51	40	12	79,5	76,5	60	14	106	102	70	15	132,5	127,5	80	20
52	54	52	40	12	81,0	78,0	60	14	108	104	70	15	135,0	130,0	90	20
53	55	53	40	12	82,5	79,5	60	14	110	106	70	15	137,5	132,5	90	20
54	56	54	40	12	84,0	81,0	60	14	112	108	70	15	155,0	150,0	100	20
55	57	55	40	12	85,5	82,5	60	14	114	110	70	15	142,5	137,5	90	20
56	58	56	40	12	87,0	84,0	60	15	116	112	70	15	145,0	140,0	100	20
57	59	57	40	12	88,5	85,5	60	15	118	114	70	15	147,5	142,5	100	20
58	60	58	40	12	90,0	87,0	60	15	120	116	70	15	150,0	145,0	100	20
59	61	59	40	12	91,5	88,5	60	15	122	118	70	15	152,5	147,5	100	20
60	62	60	40	12	93,0	90,0	60	15	124	120	70	15	155,0	150,0	100	20
61	63	61	50	12	94,5	91,5	70	15	126	122	80	15	-	-	-	-
62	64	62	50	12	96,0	93,0	70	15	128	124	80	15	-	-	-	-
63	65	63	50	12	97,5	94,5	70	15	130	126	80	15	-	-	-	-
64	66	64	50	12	99,0	96,0	70	15	132	128	80	15	-	-	-	-
65	67	65	50	12	100,5	97,5	70	15	134	130	80	15	167,5	162,5	-	20
66	68	66	50	12	102,0	99,0	70	15	136	132	80	15	-	-	-	-
67	69	67	50	12	103,5	100,5	70	15	138	134	80	15	-	-	-	-
68	70	68	50	12	105,0	102,0	70	15	140	136	80	15	-	-	-	-
69	71	69	50	12	106,5	103,5	70	15	142	138	80	15	-	-	-	-
70	72	70	50	12	108,0	105,0	70	15	144	140	80	15	180,0	175,0	-	20
72	74	72	-	12	111,0	108,0	-	15	148	144	-	15	185,0	180,0	-	20
75	77	75	-	12	115,5	112,5	-	15	154	150	-	20	192,5	187,5	-	20
76	78	76	-	12	117,0	114,0	-	15	156	152	-	20	195,0	190,0	-	20
80	82	80	-	12	123,0	120,0	-	15	164	160	-	20	205,0	200,0	-	25
85	87	85	-	12	130,5	127,5	-	15	174	170	-	20	217,5	212,5	-	25
90	92	90	-	12	138,0	135,0	-	15	184	180	-	20	230,0	225,0	-	25
95	97	95	-	12	145,5	142,5	-	15	194	190	-	20	242,5	237,5	-	25
100	102	100	-	12	153,0	150,0	-	15	204	200	-	20	255,0	250,0	-	25
110	112	110	-	12	168,0	165,0	-	15	224	220	-	20	280,0	275,0	-	25
114	116	114	-	12	174,0	171,0	-	15	232	228	-	20	290,0	285,0	-	25
120	122	120	-	12	183,0	180,0	-	15	244	240	-	20	305,0	300,0	-	25
127	129	127	-	12	193,5	190,5	-	15	258	254	-	20	322,5	317,5	-	25

Cylindriska kugghjul med nav och utan nav

Material: C45
Pressvinkel: 20°
Andra material
eller utföranden
på förfrågan.



Kuggbredd B

Modul 3 = 30 mm
 Modul 4 = 40 mm
 Modul 5 = 50 mm
 Modul 6 = 60 mm

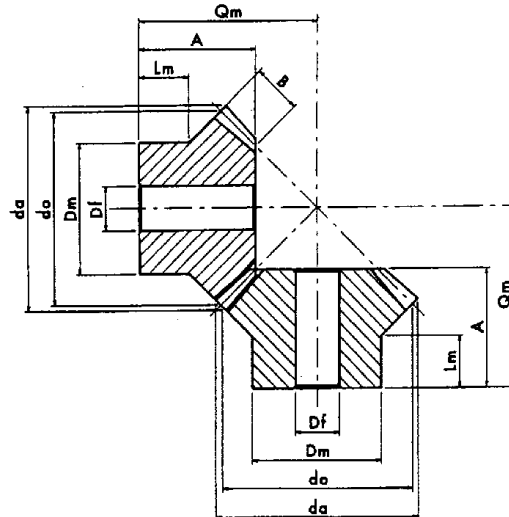
Navbredd A

Modul 3 = 50 mm
 Modul 4 = 60 mm
 Modul 5 = 75 mm
 Modul 6 = 80 mm

Z	Modul 3				Modul 4				Modul 5				Modul 6			
	Dy	Do	Dn	d	Dy	Do	Dn	d	Dy	Do	Dn	d	Dy	Do	Dn	d
12	42	36	27	12	56	48	35	14	70	60	45	16	84	72	54	20
13	45	39	30	12	60	52	40	14	75	65	50	20	90	78	60	20
14	48	42	35	12	64	56	45	14	80	70	55	20	-	-	-	-
15	51	45	35	12	68	60	45	14	85	75	60	20	102	90	70	20
16	54	48	38	14	72	64	50	15	90	80	65	20	108	96	75	20
17	57	51	42	14	76	68	50	15	95	85	70	20	-	-	-	-
18	60	54	45	14	80	72	50	15	100	90	70	20	120	108	80	20
19	63	57	45	14	84	76	60	15	110	105	95	70	-	-	-	-
20	66	60	45	14	88	80	60	15	110	100	80	20	132	120	90	20
21	69	63	45	15	92	84	70	15	115	105	80	20	-	-	-	-
22	72	66	50	15	96	88	70	15	120	110	80	20	-	-	-	-
23	75	69	50	15	100	92	75	20	125	115	90	20	-	-	-	-
24	78	72	50	15	104	96	75	20	130	120	90	25	156	144	110	25
25	81	75	60	15	108	100	75	20	135	125	90	20	162	150	110	25
26	84	78	60	15	112	104	75	20	140	130	100	20	-	-	-	-
27	87	81	60	15	116	108	75	20	145	135	100	20	-	-	-	-
28	90	84	60	15	120	112	75	20	150	140	100	25	180	168	-	25
29	93	87	60	15	124	116	75	20	155	145	110	25	-	-	-	-
30	96	90	60	15	128	120	75	20	160	150	110	25	192	180	-	25
31	99	93	60	15	132	124	80	20	-	-	-	-	-	-	-	-
32	102	96	70	15	136	128	80	20	170	160	-	25	204	192	-	25
33	105	99	70	15	140	132	80	20	-	-	-	-	-	-	-	-
34	108	102	70	15	144	136	80	20	-	-	-	-	-	-	-	-
35	111	105	70	15	148	140	80	20	185	175	-	25	222	210	-	25
36	114	108	70	20	152	144	80	25	-	-	-	-	-	-	-	-
37	117	111	70	20	-	-	-	-	-	-	-	-	-	-	-	-
38	120	114	80	20	160	152	-	25	200	190	-	25	240	228	-	25
39	123	117	80	20	-	-	-	-	-	-	-	-	-	-	-	-
40	126	120	80	20	168	160	-	25	210	200	-	25	252	240	-	25
41	129	123	80	20	-	-	-	-	-	-	-	-	-	-	-	-
42	132	126	80	20	-	-	-	-	-	-	-	-	-	-	-	-
43	135	129	80	20	-	-	-	-	-	-	-	-	-	-	-	-
44	138	132	90	20	-	-	-	-	-	-	-	-	-	-	-	-
45	141	135	90	20	188	180	-	25	235	225	-	25	-	-	-	-
46	144	138	90	20	-	-	-	-	-	-	-	-	-	-	-	-
47	147	141	100	20	-	-	-	-	-	-	-	-	-	-	-	-
48	150	144	100	20	200	192	-	25	250	240	-	25	-	-	-	-
50	156	150	-	20	208	200	-	25	260	250	-	30	-	-	-	-
52	162	156	-	20	216	208	-	25	270	260	-	30	-	-	-	-
55	171	165	-	20	228	220	-	25	285	275	-	30	-	-	-	-
57	177	171	-	20	236	228	-	25	295	285	-	30	-	-	-	-
60	186	180	-	20	248	240	-	25	310	300	-	30	-	-	-	-
65	201	195	-	20	268	260	-	25	335	325	-	30	-	-	-	-
70	216	210	-	25	288	280	-	25	360	350	-	30	-	-	-	-
72	222	216	-	25	-	-	-	-	-	-	-	-	-	-	-	-
75	231	225	-	25	308	300	-	25	385	375	-	30	-	-	-	-
76	234	228	-	25	312	304	-	30	390	380	-	30	-	-	-	-
80	246	240	-	25	328	320	-	30	410	400	-	30	-	-	-	-
85	261	255	-	25	348	340	-	30	435	425	-	30	-	-	-	-
90	276	270	-	25	368	360	-	30	460	450	-	30	-	-	-	-
95	291	285	-	25	388	380	-	30	485	475	-	30	-	-	-	-
100	306	300	-	25	408	400	-	30	510	500	-	30	-	-	-	-
110	336	320	-	25	448	440	-	30	560	550	-	30	-	-	-	-
114	348	342	-	30	464	456	-	30	580	570	-	30	-	-	-	-
120	366	360	-	30	-	-	-	-	-	-	-	-	-	-	-	-

Rakskurna koniska kugghjul

Utväxling 1:1



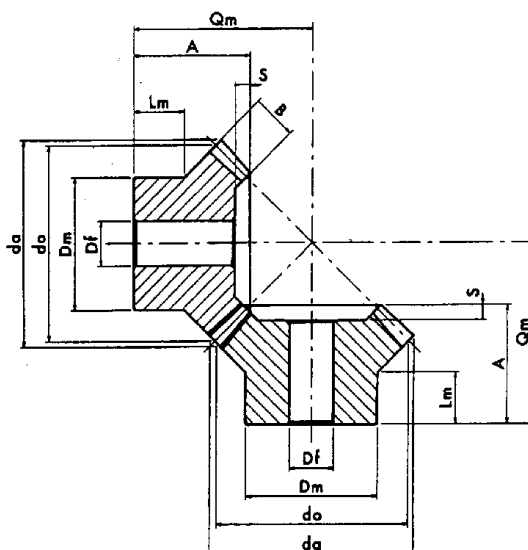
Pressvinkel 20°
Material C45

m	Z	do	da	Dm	Df	B	Lm	A	Qm	Tolerans Qm	
										min	max
1	16	16	17	12	4	4	7	12	17	-0,020	0,020
	18	18	19	14	4	4	7	12	18	-0,020	0,020
	20	20	21	16	4	4,5	8	14	20	-0,020	0,020
	22	22	23	18	5	5	8	14	21	-0,020	0,020
	25	25	26	20	5	5,5	8	15	23	-0,020	0,020
	28	28	29	20	5	6	9	18	27	-0,020	0,020
	32	32	33	22	5	7	12	20	31	-0,020	0,020
1,5	16	24	25,5	18	6	5,5	10	18	25	-0,020	0,020
	18	27	28,5	20	8	6	12	20	29	-0,020	0,020
	20	30	31,5	22	8	6,5	12	21	31	-0,020	0,020
	22	33	34,5	24	8	7	12	22	33	-0,020	0,020
	25	37,5	39	28	8	8	13,5	25	37	-0,030	0,030
	28	42	43,5	30	12	9	14	27	41	-0,030	0,030
	32	48	49,5	36	12	10	16	30	46	-0,030	0,030
2	16	32	34	24	8	7	14	24	34	-0,020	0,020
	18	36	38	28	8	7,5	15	25	37	-0,030	0,030
	20	40	42	28	8	8	15	25	38	-0,030	0,030
	22	44	46	30	12	9	16	28	43	-0,030	0,030
	25	50	52	32	12	11	16	30	46	-0,030	0,030
	28	56	58	36	12	12	18	34	53	-0,030	0,030
	32	64	66	40	14	13	20	38	60	-0,030	0,030
2,5	16	40	43	30	12	8	14	26	39	-0,030	0,030
	18	45	48	34	12	9	15	28	43	-0,030	0,030
	20	50	53	35	12	10	18	32	49	-0,030	0,030
	22	55	58	42	14	11	18	34	52	-0,030	0,030
	25	62,5	65,5	46	14	12	20	35	56	-0,030	0,030
	28	70	73	48	14	14	22	40	64	-0,030	0,030
	32	80	83	52	16	16	22	44	71	-0,030	0,030

Andra material eller utförande på förfrågan

Rakskurna koniska kugghjul

Utväxling 1:1



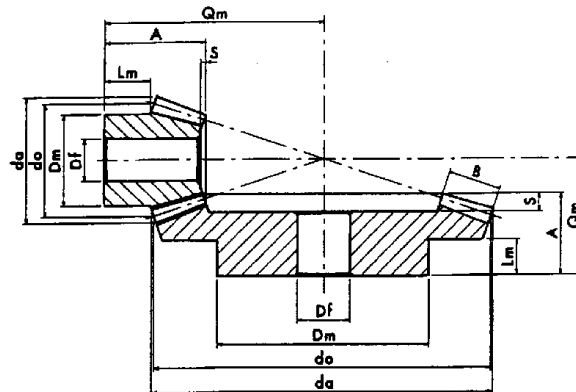
Pressvinkel 20°
Material C45

m	Z	do	da	Dm	Df	B	Lm	A	S	Qm	Tolerans Qm	
											min	max
3	16	48	51,5	36	12	12	16	32	4	46	-0,030	0,030
	18	54	57,5	40	14	14	18	36	4	52	-0,030	0,030
	20	60	63,5	45	14	16	20	38	4	55	-0,030	0,030
	22	66	69,5	50	16	16	20	38	4	58	-0,030	0,030
	25	75	78,5	50	16	16	24	45	4	70	-0,030	0,030
	28	84	87,5	55	18	18	25	48	4	76	-0,030	0,030
	32	96	99,5	66	20	20	20	25	50	4	82	-0,040
3,5	16	56	60	40	16	14	18	35	5	52	-0,030	0,030
	18	63	67	45	16	16	18	38	5	57	-0,030	0,030
	20	70	74	50	16	18	22	44	5	65	-0,030	0,030
	22	77	81	55	20	20	22	46	5	69	-0,030	0,030
	25	87,5	91,5	60	20	20	25	48	5	76	-0,040	0,040
	28	98	102	65	20	22	25	50	5	82	-0,040	0,040
	32	112	116	75	20	25	25	55	5	92	-0,040	0,040
4	16	64	69	48	16	15	25	45	6	65	-0,030	0,030
	18	72	77	55	16	18	25,5	50	6	71	-0,030	0,030
	20	80	85	60	18	20	27	50	6	74	-0,030	0,030
	22	88	93	62	20	22	27	55	6	82	-0,040	0,040
	25	100	105	70	20	24	25	55	6	86	-0,040	0,040
	28	112	117	80	20	26	25	55	6	91	-0,040	0,040
	32	128	133	90	20	28	30	60	6	102	-0,040	0,040
5	16	80	86	60	20	18	25	50	7	75	-0,030	0,030
	18	90	96	63	20	20	30	55	7	83	-0,040	0,040
	20	100	106	70	20	22	30	60	7	92	-0,040	0,040
	22	110	116	80	20	24	30	60	7	96	-0,040	0,040
	25	125	131	85	20	28	35	70	7	110	-0,040	0,040
	28	140	146	90	20	30	38	75	7	121	-0,040	0,040
	32	160	166	100	20	32	45	85	7	140	-0,040	0,040

Andra material eller utförande på förfrågan

Rakskurna koniska kugghjul

Utväxling 1:2



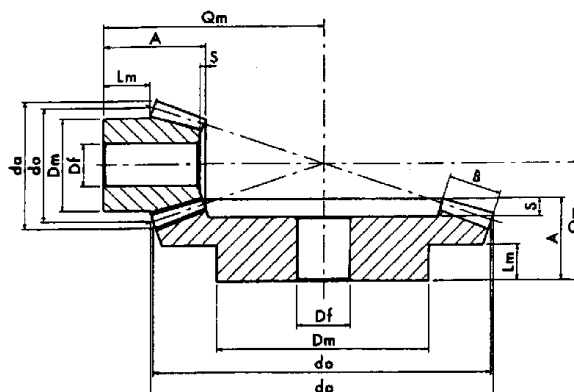
Pressvinkel 20°
Material C45

m	Z	do	da	Dm	Df	B	Lm	A	S	Qm	Tolerans Qm	
											min	max
1	16	16	18	12	4	6	5	12	-	22	-0,020	0,020
	32	32	32	18	5	6	10	18	2	23	-0,020	0,020
1,5	16	24	27	18	8	10	10,5	22	-	36	-0,030	0,030
	32	48	48	30	8	10	14	25	3	32	-0,030	0,030
2	16	32	36	24	8	12	11	25	-	45	-0,030	0,030
	32	64	64,5	36	12	12	13	28	4	38	-0,030	0,030
2,5	16	40	45,5	32	12	15	15	32	-	58	-0,030	0,030
	32	80	80,5	48	16	15	18	38	5	50	-0,030	0,030
3	16	48	55	36	15	18	14	35	3	65	-0,040	0,040
	32	96	97	60	15	18	20	40	5	55	-0,040	0,040
3,5	16	56	64	42	15	22	18	42	3	77	-0,040	0,040
	32	112	113	70	20	22	22	45	6	62	-0,040	0,040
4	16	64	73	48	16	24	20	45	4	86	-0,040	0,040
	32	128	129	80	20	24	25	50	7	70	-0,040	0,040
5	16	80	91	56	20	30	25	60	5	111	-0,040	0,040
	32	60	161	100	20	30	30	60	8	85	-0,040	0,040

Andra material eller utförande på förfrågan

Rakskurna koniska kugghjul

Utväxling 1:3



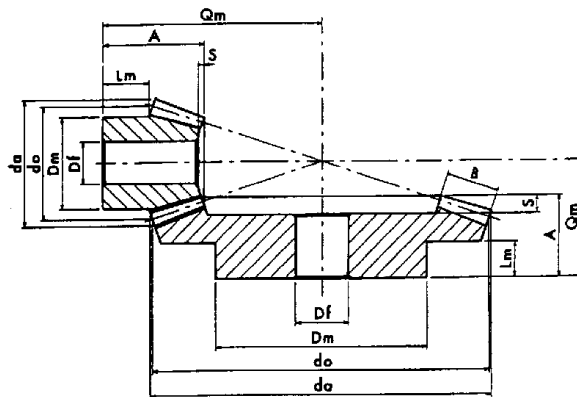
Pressvinkel 20°
Material C45

m	Z	do	da	Dm	Df	B	Lm	A	S	Qm	Tolerans Qm	
											min	max
1	16	16	18,5	12	4	8	7,3	16	-	32	-0,030	0,030
	48	48	48	26	8	8	12	22	2,5	27	-0,030	0,030
1,5	16	24	28	18	8	10	9	20	-	46	-0,040	0,040
	48	72	72	46	12	10	14	25	3	34	-0,040	0,040
2	16	32	37	25	10	14	12,8	28	-	62	-0,040	0,040
	48	96	96	55	16	14	17	32	4	43	-0,040	0,040
2,5	16	40	46,5	32	12	18	15,6	35	-	77	-0,050	0,050
	48	120	120	70	20	18	20	40	5	54	-0,050	0,050
3	16	48	56	38	14	22	16,3	40	3	90	-0,050	0,050
	48	144	144	80	20	22	20	45	6	61	-0,050	0,050
3,5	16	56	65	48	16	25	18,6	45	3	104	-0,050	0,050
	48	168	168	90	20	25	25	50	7	69	-0,050	0,050
4	16	64	74,5	52	20	28	18	48	4	116	-0,060	0,060
	48	192	192	100	20	28	25	55	7	77	-0,060	0,060
5	16	80	93	63	20	35	27	65	4	150	-0,060	0,060
	48	240	240	140	20	35	30	65	9	92	-0,060	0,060

Andra material eller utförande på förfrågan

Rakskurna koniska kugghjul

Utväxling 1:4



Pressvinkel 20°
Material C45

m	Z	do	da	Dm	Df	B	Lm	A	S	Qm	Tolerans Qm	
											min	max
1	16	16	18,5	14	4	10	7,75	18	-	40	-0,040	0,040
	64	64	64	38	8	10	12	22	2,5	27	-0,040	0,040
1,5	16	24	28	20	8	12	12,45	25	-	61	-0,050	0,050
	64	96	96	56	16	12	15	30	3	39	-0,050	0,050
2	16	32	37,5	26	10	16	11,2	28	-	76	-0,050	0,050
	64	128	128	75	16	16	16	32	4	44	-0,050	0,050
2,5	16	40	47	32	14	20	13,14	35	-	95	-0,060	0,060
	64	160	160	90	20	20	20	40	5	55	-0,060	0,060
3	16	48	56,5	40	14	25	13	40	2	110	-0,060	0,060
	64	192	192	100	20	25	20	45	6	62	-0,060	0,060
3,5	16	56	66	48	16	28	15	45	3	128	-0,070	0,070
	64	224	224	120	20	28	30	60	7	80	-0,070	0,070
4	16	64	75,5	52	20	32	20,5	55	3	150	-0,070	0,070
	64	256	256	140	20	32	35	70	8	94	-0,070	0,070
5	16	80	95	65	20	36	22,1	60	4	184	-0,080	0,080
	64	320	320	170	20	36	35	75	10	105	-0,080	0,080

Andra material eller utförande på förfrågan