

ZMC

Conveyor chains

Table of Content

ZMC Range	3
British standard Chains BS 4116 part 4 (Z-series).....	4
Standard pin	4
Hollow pin	5
Deep link	6
Metric chains M series ISO 1977 & DIN 8167	7
Standard pin	7
Hollow pin	9
Deep link	10
Metric chains C/FV series ISO 1977 & DIN 8167	12
Solid pin	12
Hollow pin	13
Deep link	14
Non standard Metric pitch chains	15
Solid pin	15
Hollow pin	16
Deep link	17
Non standard chains	18
Hollow pin	18

Standard Chains

The standard chains of the ZMC range include products made according to the main international standards (ISO1977, DIN 8165, DIN 8167, DIN 8168, British standard 4119, ANSI / ASME B29.100), and non standard chains of common use.

Versatile and reliable, the standard chains offer the designer a wide choice of solutions for the use of conveyor chains in the various sectors. The range of ZMC standard chains covers a very wide field in terms of dimensions, mechanical characteristics and geometry.

They are both metric and imperial chains, with solid, hollow, or extended pins. Standard or deep link plates with attachments are available. In most cases, an alternative with hardened plates is available to increase the breaking load and, on request, in stainless steel or zinc plated finish.

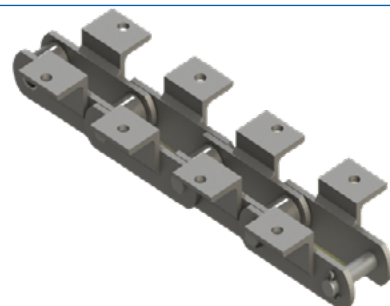
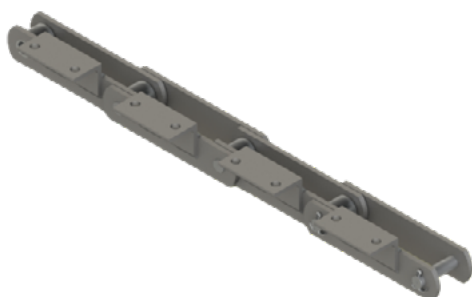
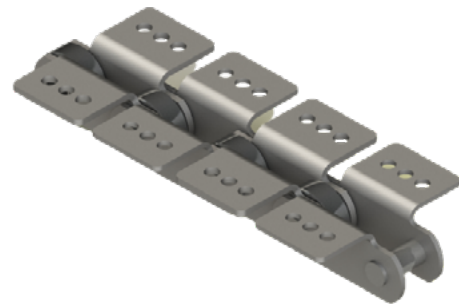
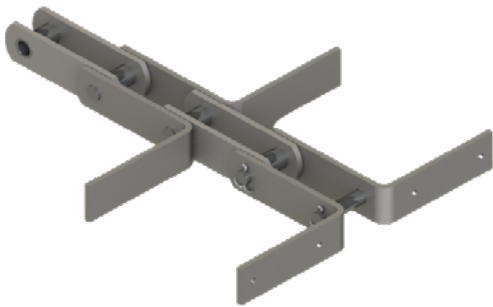
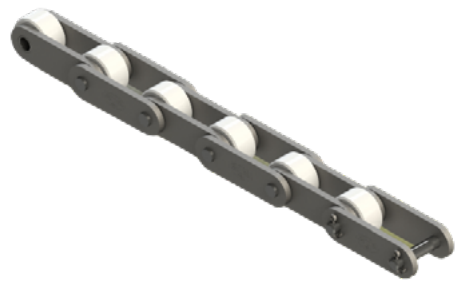
For the sake of identification and research, the traditional ZMC nomenclature is associated with the main series of standard chains:

Z series – Chains with inch pitch according to the English standard BS4119 Part4

M Series – Chains with metric pitch ISO1977, DIN 8167, DIN 8168 standards

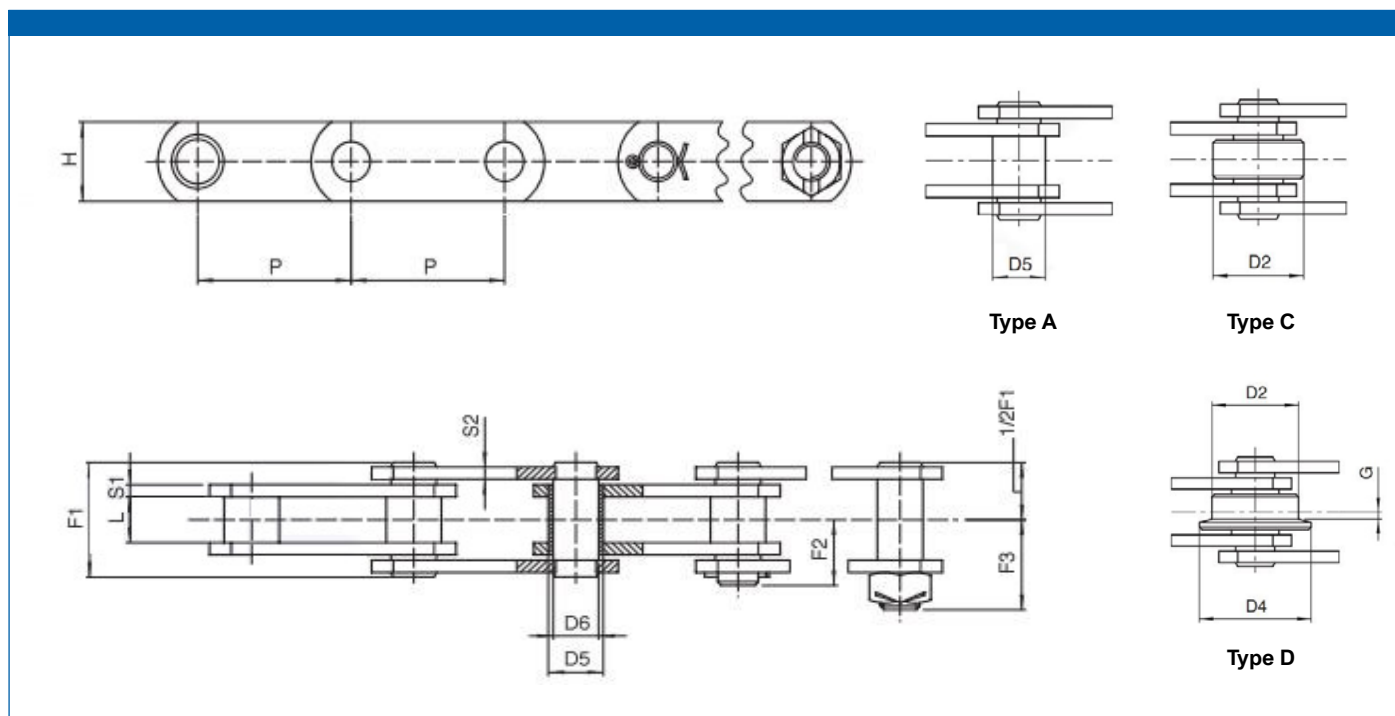
C Series – Chains with metric pitch according to DIN 8165, internationally known also as FV chains

ZMC Range



British standard Chains BS 4116 part 4 (Z-series)

Solid pin



Chain	P [inch]	P [mm]	L [mm]	D2 [mm]	D4 [mm]	G [mm]	D5 [mm]	D6 [mm]	H [mm]	S1 [mm]	S2 [mm]	F1 [mm]	F2 [mm]	F3 [mm]	Breaking load N	Breaking load N'
Z40	2	50,8	15,0	31,75	40,0	2,5	17**	14,0	25,0	4,0	4,0	37,0	22,0	28,5	40 000	50 000
	2,5	63,5														
	3	76,2														
	3,5	88,9														
	4	101,6														
	5	127														
6	152,4															
Z100	3	76,1	19,0	47,5	60,0	3,5	23***	19,0	40,0	5,0	4,0	45,0	28,0	37,0	100 000	130 000
	3,5	88,9														
	4	101,6														
	5	127,0														
	6	152,4														
	7	177,8														
8	203,2															
Z160	4	101,6	26,0	66,7	82,0	3,5	33,0	26,9	50,0	7,0	5,0	58,0	34,5	51,0	156 000	200 000
	5	127,0														
	6	152,4														
	7	117,8														
	8	203,2														
	9	228,6														
10	254															
Z300	6	152,4	38,0	88,9	114,0	8,5	38,0	32,0	60,0	10,0	8,0	84,0	52,0	71,0	300 000	380 000
	7	177,8														
	8	203,2														
	10	254,0														
	12	304,8														

(*) Breaking load with heat treated plates

(**) Dia. 18 for chains type "A"

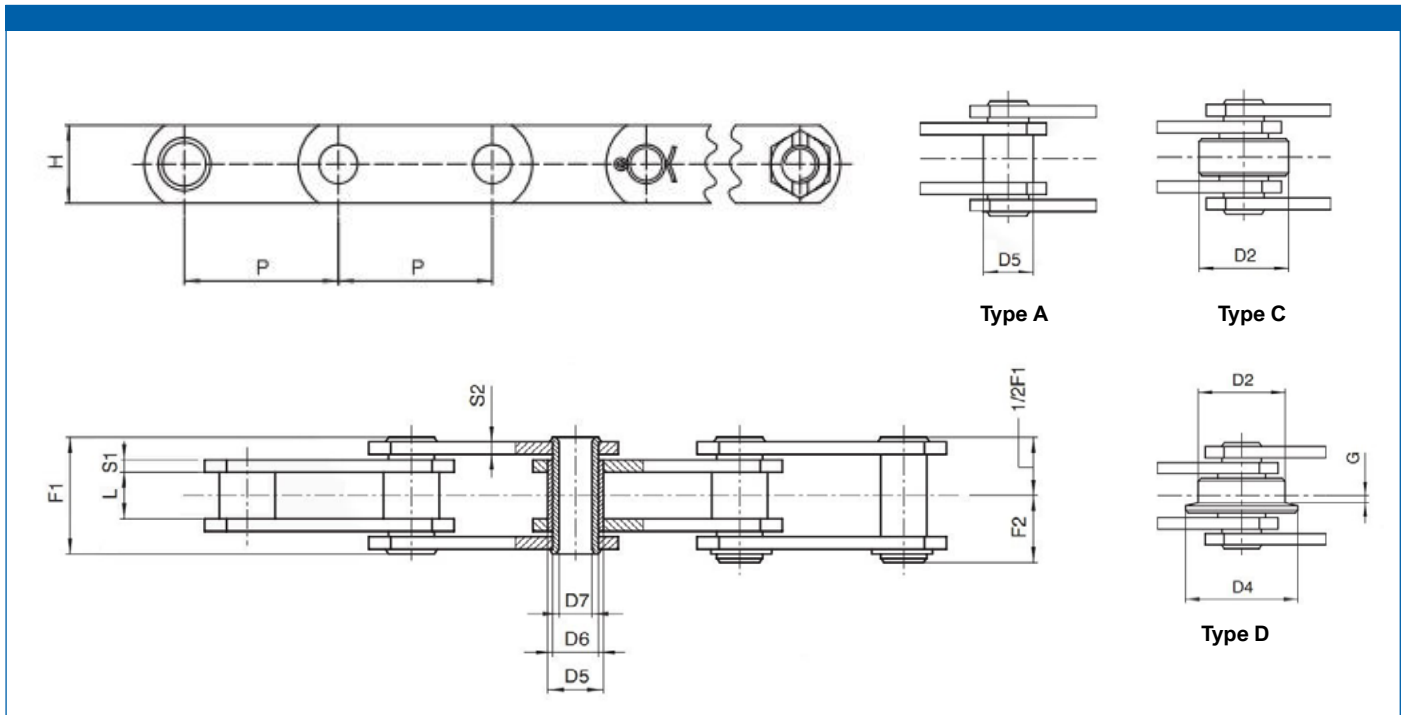
(***) Ø 24 mm. for chain type "A"

Additional feature available on request:

- metric pitch
- rollers of nylon, delrin, etc.
- with extended pins
- in STAINLESS steel
- surface treatments of zinc plating, nickel plating, etc.
- pre-tensioned and labelled

British standard Chains BS 4116 part 4 (Z-series)

Hollow pin



Chain	P [inch]	P [mm]	L [mm]	D2 [mm]	D4 [mm]	G [mm]	D5 [mm]	D6 [mm]	H [mm]	S1 [mm]	S2 [mm]	F1 [mm]	F2 [mm]	F3 [mm]	Breaking load N	Breaking load N'	Weight [kg/m]****
ZC21	1,5	38,1	12,7	25,4	/	/	11	9	6,5	18	2,5	2,5	26	14,5	21 000	/	2,1
	2	50,8															1,7
	2,5	63,5															1,6
	3	76,2															1,4
ZC40	2	50,8	15	31,75	40	2,5	17**	14	10,2	25	4	4	35,4	19,5	40 000	50 000	3,6
	2,5	63,5															3,3
	3	76,2															3
	3,5	88,9															2,8
	4	101,6															2,6
	5	127															2,4
6	152,4	2,3															
ZC60	3	76,2	19	47,5	60	3,5	23***	19	13,2	40	5	4	45	23,5	60 000	120 000	6,9
	3,5	88,9															6,4
	4	101,6															5,9
	5	127															5,3
	6	152,4															4,9
	7	177,8															4,6
8	203,2	4,4															
ZC150	4	101,6	26	66,7	82	4	33	26,9	20,2	50	7	5	60,5	31,5	150 000	190 000	12
	5	127															10,8
	6	152,4															9,8
	7	177,8															9
	8	203,2															8,5
	9	228,6															8,2
10	254	7,7															
ZC300	6	152,4	38	88,9	114	8,5	38	32	23,1	60	10	8	83	43,5	300 000	380 000	22,1
	7	177,8															20
	8	203,2															18,6
	10	254,0															16,4
	12	304,8															15,3

(*) Breaking load with heat treated plates

(**) Dia. 18 for chains type "A"

(***) Ø 24 mm. for chain type "A"

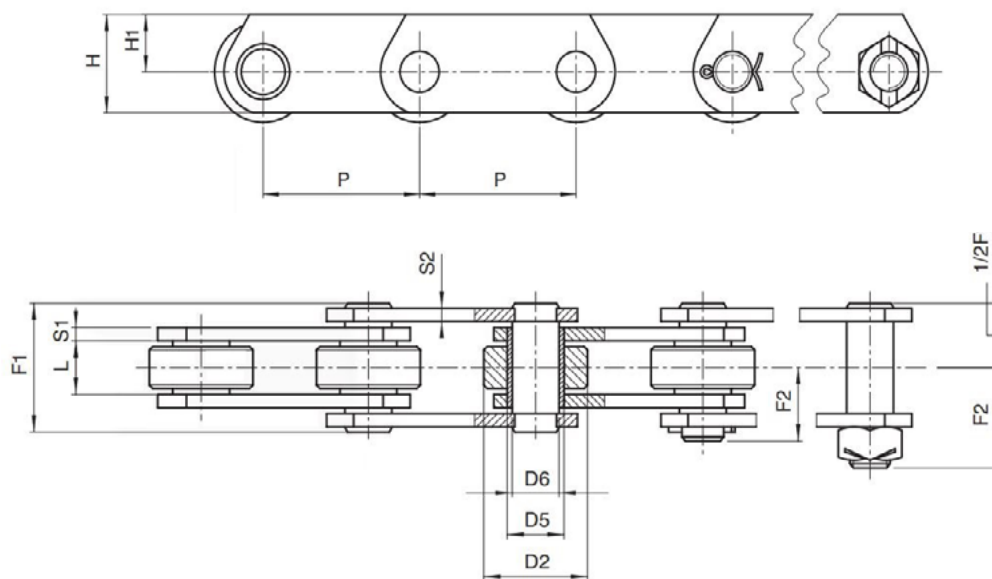
(****) Weight for chain with roller "Type C"

Additional feature available on request:

- metric pitch
- rollers of nylon, delrin, etc.
- in STAINLESS steel
- surface treatments of zinc plating, nickel plating, etc.
- pre-tensioned and labelled

British standard Chains BS 4116 part 4 (Z-series)

Deep link



Chain	P [inch]	P [mm]	L [mm]	D2 [mm]	D5 [mm]	D6 [mm]	H [mm]	H1 [mm]	S1 [mm]	S2 [mm]	F1 [mm]	F2 [mm]	F3 [mm]	Breaking load N	Breaking load N*	Weight [kg/m]
ZE40	2	50,8	15	31,75	17	14	40	27	4	4	37	22	28,5	40 000	60 000	5,6
	2,5	63,5														5,1
	3	76,2														4,4
	3,5	88,9														4,1
	4	101,6														3,9
	5	127,														3,6
6	152,4	3,3														
ZE100	3	76,2	19	47,5	23	19	50	30	5	4	45	28	37	100 000	160 000	9,2
	3,5	88,9														8,5
	4	101,6														7,8
	5	127														6,9
	6	152,4														6,4
	7	177,8														6
8	203,2	5,7														
ZE160	4	101,6	26	66,7	33	26,9	70	45	7	5	58	34,5	51	160 000	200 000	17,6
	5	127														15,4
	6	152,4														13,9
	7	177,8														12,9
	8	203,2														12,1
	9	228,6														11,5
10	254	11														
ZC300	6	152,4	38	88,9	38	32	90	60	10	8	84	52	71	300 000	380 000	32,2
	7	177,8														29,4
	8	203,2														27,3
	10	254,0														24,4
	12	304,8														22,5

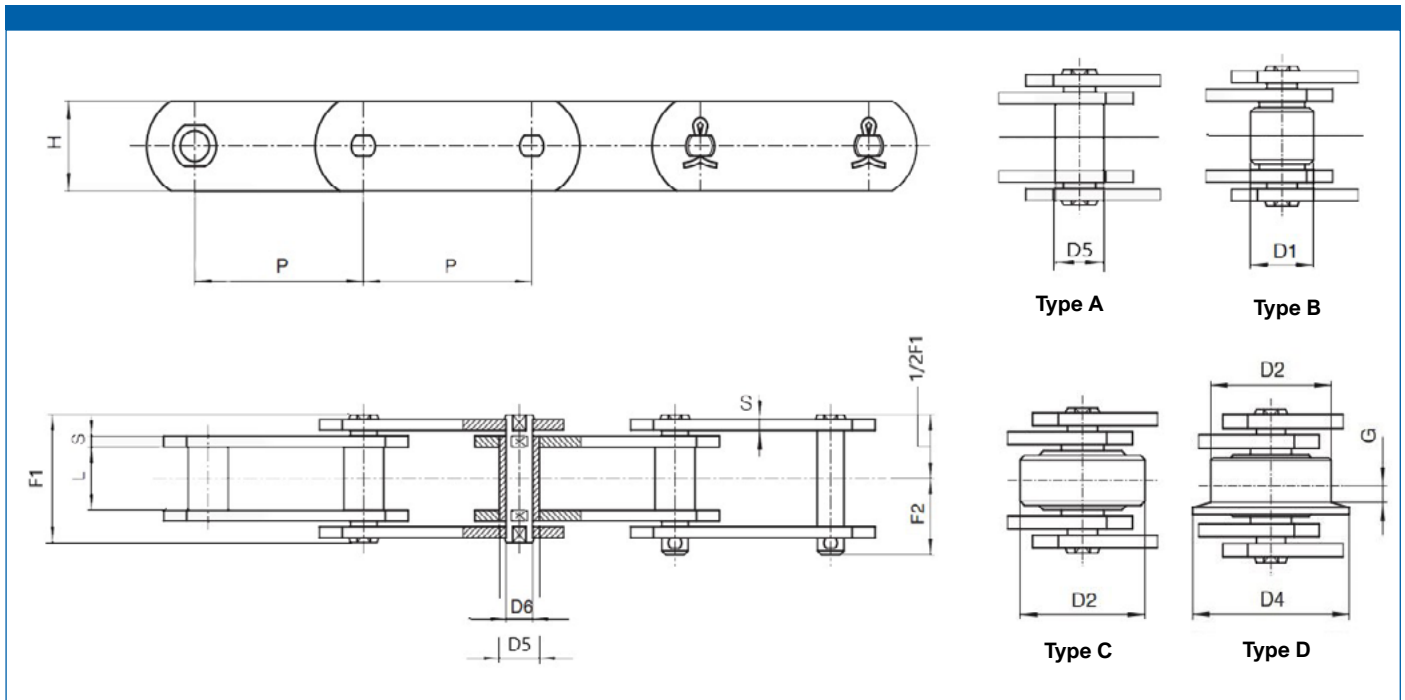
(*) Breaking load with heat treated plates

Additional feature available on request:

- metric pitch
- rollers of nylon, delrin, etc.
- in STAINLESS steel
- surface treatments of zinc plating, nickel plating, etc.
- pre-tensioned and labelled

Metric chains M series ISO 1977 & DIN 8167

Solid pin



Chain	P [mm]	L [mm]	D1 [mm]	D2 [mm]	D4 [mm]	G [mm]	D5 [mm]	D6 [mm]	H [mm]	S [mm]	F1 [mm]	F2 [mm]	Breaking load N	Breaking load N*
M20	40	16	12,5	25	32	3,5	9	6	18	2,5	33	19	20 000	32 000
	50													
	63													
	80													
M28	50	18	15	30	36	4	10	7	20	3	36	20,5	28 000	42 000
	63													
	80													
	100													
M40	63	20	18	36	45	4,5	11	8	25	4	40,5	24	40 000	60 000
	80													
	100													
	125													
M56	63	24	21	42	50	7	15	10	30	4	45	26	56 000	85 000
	80													
	100													
	160													
M80	80	28	25	50	60	7	15	12	35	5	54,5	30,5	80 000	125 000
	100													
	125													
	200													
M112	80	32	30	60	75	7,5	21	15	40	6	63	36	112 000	175 000
	100													
	125													
	200													
M 160	100	37	36	70	90	8,5	25	18	50	7	72	41,5	160 000	260 000
	125													
	160													
	250													
M 224	125	43	42	85	105	10	30	21	60	8	84	47	224 000	340 000
	160													
	200													
	315													
M 315	160	48	50	100	124	10,5	36	25	70	10	97	55	315 000	520 000
	200													
	250													
	400													

Chain	P [mm]	L [mm]	D1 [mm]	D2 [mm]	D4 [mm]	G [mm]	D5 [mm]	D6 [mm]	H [mm]	S [mm]	F1 [mm]	F2 [mm]	Breaking load N	Breaking load N*
M 450	200	56	60	120	149	11,5	42	30	80	12	114	67	450 000	700 000
	250													
	315													
	400													
M 630	250	67	70	140	170	15	50	36	100	14	137	87,5	630 000	900 000
	315													
	400													
	500													
M 900	250	78	85	170	210	17	60	44	120	16	153	95	900 000	1 250 000
	315													
	400													
	600													

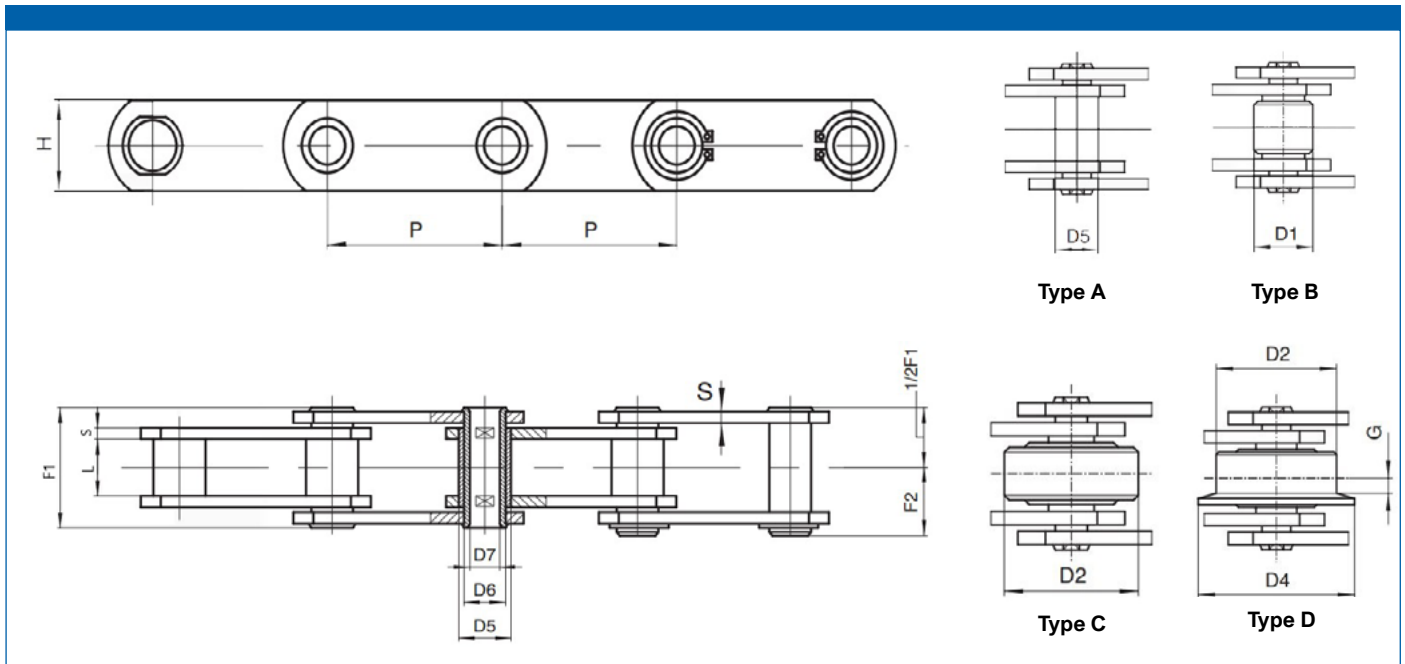
(*) Breaking load with heat treated plates

Additional feature available on request:

- rollers of nylon, delrin, etc.
- with extended pins
- in STAINLESS steel
- surface treatments of zinc plating, nickel plating, etc.
- pre-tensioned and labelled

Metric chains M series ISO 1977 & DIN 8167

Hollow pin



Chain	P [mm]	L [mm]	D1 [mm]	D2 [mm]	D4 [mm]	G [mm]	D5 [mm]	D6 [mm]	D7 [mm]	H [mm]	S [mm]	F1 [mm]	F2 [mm]	Breaking load N	Breaking load N*	Weight [kg/m]**
MC28	50	20	25	36	45	4,5	17	13	8,2	25	3	36	36	28 000	40 000	4,3
	63															3,8
	80															3,2
	100															2,8
	125															2,5
MC56	63	24	30	50	60	7	21	15,5	10,2	35	4	45	25	56 000	90 000	9,05
	80															7,95
	100															6,2
	125															5,4
	160															4,7
MC112	80	32	42	70	85	8,5	29	22	14,3	50	60	62,5	33	112 000	180 000	16,6
	100															14
	125															11,2
	160															10,2
	200															8,9
MC224	125	43	60	100	120	10,5	42	30	20,3	70	8	83	44	224 000	350 000	32,3
	160															27,1
	200															23,5
	250															20,6
	315															17,2

(*) Breaking load with heat treated plates

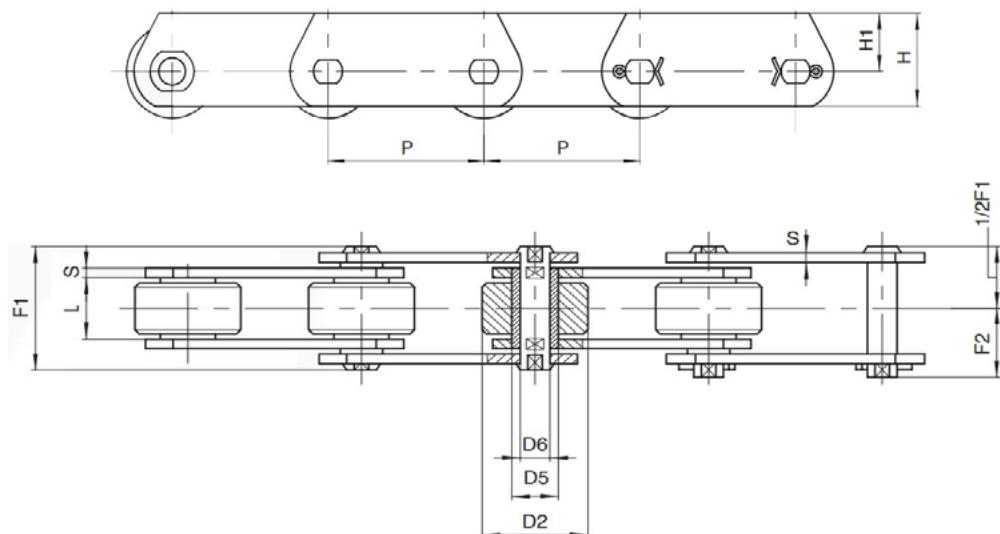
(**) Weight for chain with roller "Type C"

Additional feature available on request:

- rollers of nylon, delrin, etc.
- in STAINLESS steel
- surface treatments of zinc plating, nickel plating, etc.
- pre-tensioned and labelled

Metric chains M series ISO 1977 & DIN 8167

Deep link



Chain	P [mm]	L [mm]	D2 [mm]	D5 [mm]	D6 [mm]	H [mm]	H1 [mm]	S [mm]	F1 [mm]	F2 [mm]	Breaking load N	Breaking load N*	Weight [kg/m]
ME20	40	16	25	9	6	25	16	2,5	33	19	20 000	32 000	3
	50												2,6
	63												2,3
	80												2
ME28	50	18	30	10	7	30	20	3	36	20,5	28 000	42 000	4
	63												3,5
	80												3,1
	100												2,8
ME40	63	20	36	11	8	35	22,5	4	40,5	24	40 000	60 000	6
	80												4,8
	100												4,2
	125												3,7
ME56	63	24	42	15	10	45	30	4	45	26	56 000	85 000	8
	80												7
	100												6,1
	125												5,4
ME80	80	28	50	18	12	50	32,5	5	54,5	30,5	80 000	125 000	11
	100												9,5
	125												8,5
	160												7,2
	200												6
ME112	80	32	60	21	15	60	40	6	63	36	112 000	175 000	17
	100												14,5
	125												13
	160												11
	200												10
ME160	100	37	70	25	18	70	45	7	72	41,5	160 000	260 000	22
	125												19
	160												17
	200												15
	250												13,5
ME224	125	43	85	30	21	90	60	8	84	47	224 000	340 000	33
	160												27,5
	200												23
	250												21
	315												19
ME315	160	48	100	36	25	100	65	10	97	55	315 000	520 000	43
	200												37
	250												32
	315												28,6
	400												25,5

Chain	P [mm]	L [mm]	D2 [mm]	D5 [mm]	D6 [mm]	H [mm]	H1 [mm]	S [mm]	F1 [mm]	F2 [mm]	Breaking load N	Breaking load N*	Weight [kg/m]
ME450	200	56	120	42	30	120	80	12	114	67	450 000	700 000	47
	250												41
	315												36
	400												32
ME630	250	67	140	50	36	140	90	14	137	87,5	630 000	900 000	71
	315												62,5
	400												56
	500												50,6
	600												46,5
ME900	250	78	170	60	44	180	120	16	153	95	900 000	1 250 000	109
	315												94,5
	400												82,5
	500												73,8
	600												66,7

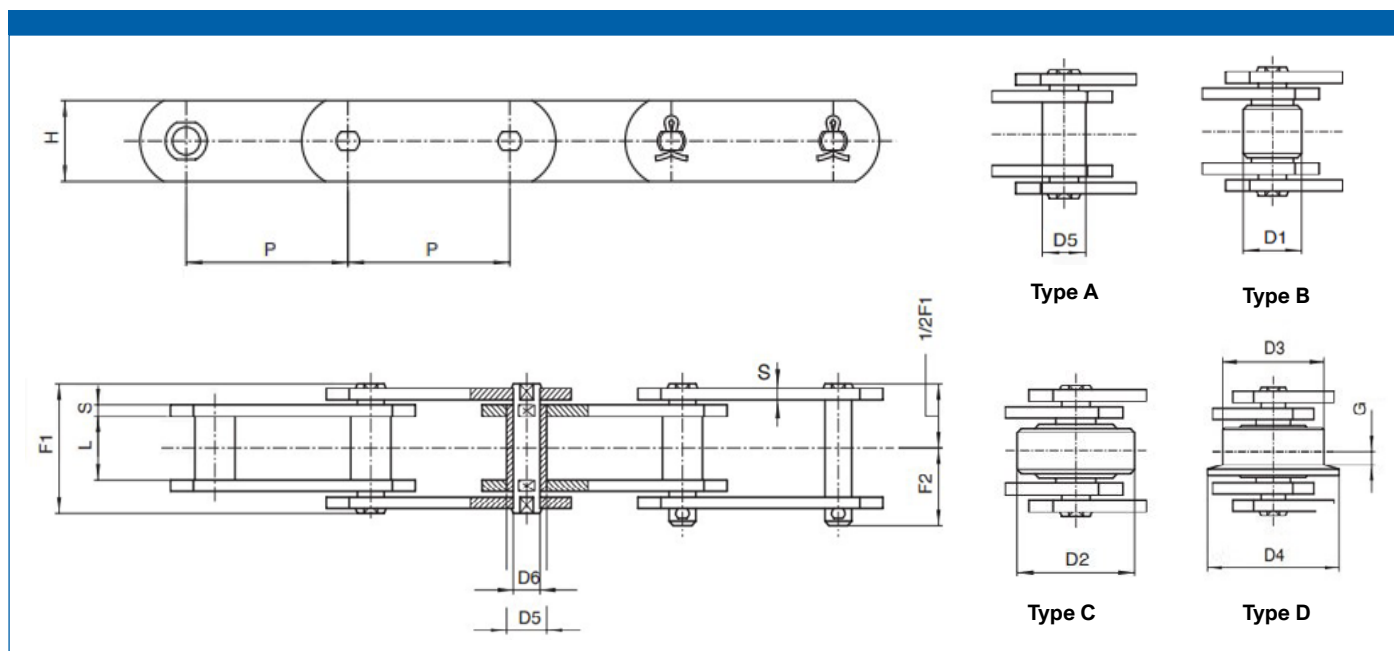
(*) Breaking load with heat treated plates

Additional feature available on request:

- rollers of nylon, delrin, etc.
- in STAINLESS steel
- surface treatments of zinc plating, nickel plating, etc.
- pre-tensioned and labelled

Metric chains C/FV series ISO 1977 & DIN 8167

Solid pin



DIN N.	Chain N.	P [mm]	L [mm]	D1 [mm]	D2 [mm]	D3 [mm]	D4 [mm]	G [mm]	D5 [mm]	D6 [mm]	H [mm]	S [mm]	F1 [mm]	F2 [mm]	Breaking load N	Breaking load N*
FV40	C42	50	18	20	32	40	50	4	15	10	25	3	36	21	42 000	47 000
		63														
		80														
		100														
		125														
FV63	C64	63	22	26	40	50	63	5	18	12	30	4	45	26	64 000	75 000
		80														
		100														
		125														
		160														
FV90	C100	63	25	30	48	63	78	6,5	20	14	35	5	53	30	100 000	115 000
		80														
		100														
		125														
		160														
		200														
FV112	C120	100	30	32	55	72	90	7,5	22	16	40	6	62	35	120 000	170 000
		125														
		160														
		200														
		250														
FV140	C145	100	35	36	60	80	100	9	26	18	45	6	67	38	145 000	180 000
		125														
		160														
		200														
		250														
FV180	C190	125	45	42	70	100	125	13	30	20	50	8	86	49	190 000	250 000
		160														
		200														
		250														
		315														
FV250	C275	160	55	50	80	125	155	15	36	26	60	8	97	55	275 000	300 000
		200														
		250														
		315														
		400														
FV315	C370	160	65	60	90	140	175	18	42	30	70	10	113	70	370 000	480 000
		200														
		250														
		315														
		400														

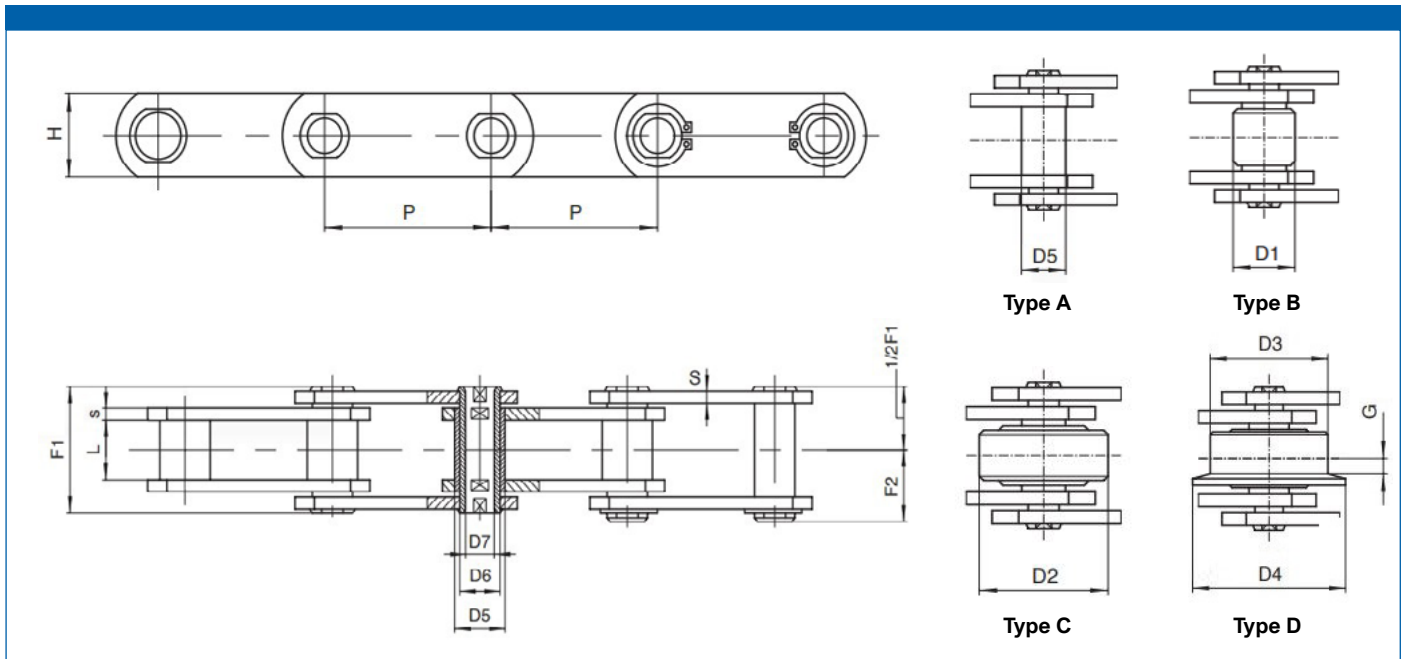
(*) Breaking load with heat treated plates

Additional features available on request:

- rollers of nylon, delrin, etc.
- with extended pins
- in STAINLESS steel
- surface treatments of zinc plating, nickel plating, etc.
- pre-tensioned and labelled

Metric chains C/FV series ISO 1977 & DIN 8167

Hollow pin



DIN N.	Chain N.	P [mm]	L [mm]	D1 [mm]	D2 [mm]	D3 [mm]	D4 [mm]	G [mm]	D5 [mm]	D6 [mm]	D7 [mm]	H [mm]	S [mm]	F1 [mm]	F2 [mm]	Breaking load N	Weight kg/m**
FV63	CC46	63	22	26	40	50	63	5	18	12	8	30	4	45	28	46 000	5,7
		80															4,9
		100															4,3
		125															3,8
		160															3,4
FV90	CC73	63	25	30	48	63	78	6,5	20	14	10	35	5	51,5	26,8	73 000	9,1
		80															7,8
		100															6,8
		125															5,6
		160															5,3
		200															4,7
250	4,3																
FV112	CC90	100	30	32	55	72	90	7,5	22	16	11	40	6	62	32	90 000	10,2
		125															8,9
		160															7,8
		200															7
		250															6,3
FV140	CC110	100	35	36	60	80	100	9	26	18	12	45	6	67	35	110 000	12,9
		125															11,2
		160															9,7
		200															8,6
		250															7,7
FV180	CC145	125	45	42	70	100	125	13	30	20	14	50	8	86	45	145 000	18,2
		160															15,6
		200															13,8
		250															12,3
		315															11
FV250	CC215	160	55	50	80	125	155	15	36	26	18	60	8	97	55	215 000	20,5
		200															18
		250															15,9
		315															14,2
FV315	CC295	160	65	60	90	140	175	18	42	30	20	70	10	117	63	295 000	34,1
		200															29,5
		250															25,8
		315															22,8
		400															20,2

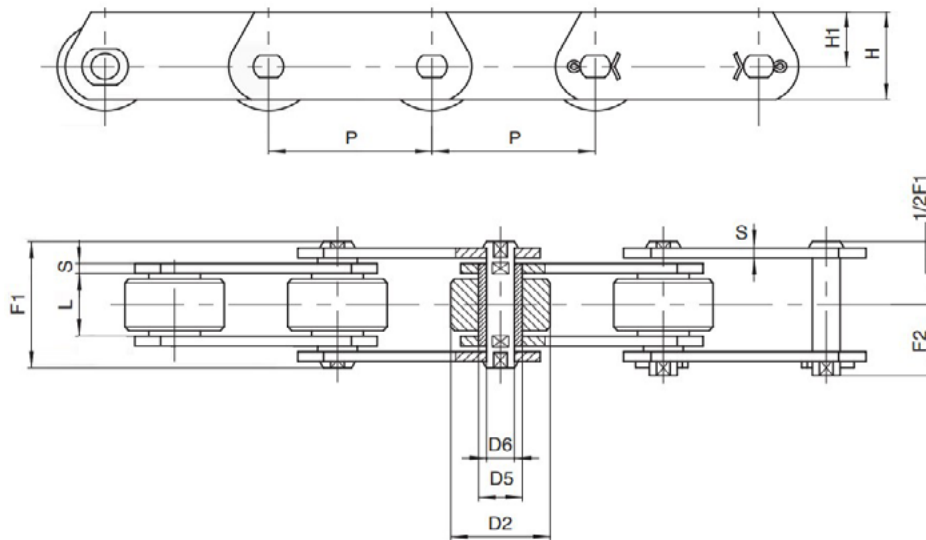
(**) Weight for chain with roller "Type C"

Additional features available on request:

- rollers of nylon, delrin, etc
- in STAINLESS steel
- surface treatments of zinc plating, nickel plating, etc.
- pre-tensioned and labelled

Metric chains C/FV series ISO 1977 & DIN 8167

Deep Link



DIN N.	Chain N.	P [mm]	L [mm]	D2 [mm]	D5 [mm]	D6 [mm]	H [mm]	H1 [mm]	S [mm]	F1 [mm]	F2 [mm]	Breaking load N	Breaking load N	Weight kg/m**
FV40	CE42	50	18	32	15	10	35	22,5	3	36	21	42 000	47 000	5
		63												4,3
		80												3,8
		100												3,4
		125												3
FV63	CC46	63	22	40	18	12	40	25	4	45	26	64 000	75 000	7,5
		80												6,5
		100												5,7
		125												5,1
		160												4,5
FV90	CC73	63	25	48	20	14	45	27,5	5	56	30	100 000	115 000	11,7
		80												10
		100												8,7
		125												7,7
		160												6,8
		200												5,8
FV112	CC90	100	30	55	22	16	50	30	6	62	35	120 000	170 000	12,7
		125												11,7
		160												9,7
		200												8,7
		250												8
FV140	CC110	100	35	60	26	18	60	37,5	6	67	38	145 000	180 000	16,8
		125												14,6
		160												12,6
		200												11,3
		250												10,1
FV180	CC145	125	45	70	30	20	70	45	8	86	49	190 000	250 000	24,2
		160												20,8
		200												18,4
		250												16,5
		315												14,9
FV250	CC215	160	55	80	36	26	80	50	8	97	55	275 000	300 000	28,2
		200												24,5
		250												21,7
		315												19,3
FV315	CC295	160	65	90	42	30	90	55	10	26		370 000	480 000	39,9
		200												34,8
		250												30,6
		315												27,3
		400												24,5

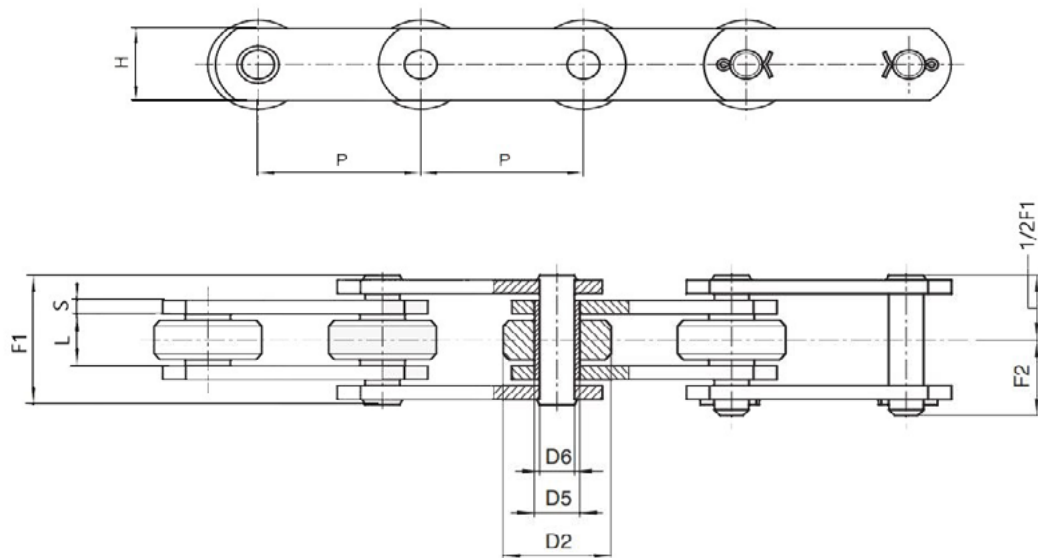
(*) Breaking load with heat treated plates

Additional features available on request:

- rollers of nylon, delrin, etc
- in STAINLESS steel
- surface treatments of zinc plating, nickel plating, etc.
- pre-tensioned and labelled

Non standard Metric pitch chains

Solid pin



Chain	P [mm]	L [mm]	D2 [mm]	D5 [mm]	D6 [mm]	H [mm]	S [mm]	F1 [mm]	F2 [mm]	Breaking load [N]	Weight [kg/m]
103	50	11,15	25	8,4	5,7	15	2	24	14,6	16 000	1,4
200	50	11,15	25	8,4	5,7	15	3	28	16,5	18 000	1,7
202	69	11,15	25	8,4	5,7	15	3	28	16,5	18 000	1,5
203	75	11,15	25	8,4	5,7	20	3	28	16,5	18 000	1,7
205	50	11,15	25	8,4	5,7	18	2,5	26	16	18 000	1,7
205SS*	50	11,15	25	8,4	5,7	18	2,5	26	16	18 000	1,7
206	505	11,15	25	11	8	20	3	28	17	30 000	1,9
206SS*	50	11,15	25	11	8	20	3	28	17	22 000	1,9
206R	50	11,15	25	11	8	20	3	28	17	45 000	1,9
400**	50	15	31	13,2	10	23	3	33	19,5	35 000	3,0
400SS*	50	15	31	13,2	10	25	3	33	19,5	30 000	3,0
401	75	15	31	13,2	10	25	3	33	19,5	35 000	1,8
402	100	15	31	13,2	10	25	3	33	19,5	35 000	2,3
500	50	15	31	13,2	10	25	4	36	21	45 000	3,9
500R***	50	15	31	13,2	10	25	4	36	21	75 000	3,9
500BR	50	15	31	13,2	10	25	4	36	21	75 000	3,9
501	75	15	31	13,2	10	25	4	36	21	45 000	3,2
502	100	15	31	13,2	10	25	4	36	21	45 000	2,7
5021432	100	15	31	13,2	10	25	4	36	21	75 000	2,47
503	125	15	31	13,2	10	25	4	36	21	45 000	2,5
504	150	15	31	13,2	10	25	4	43	21	45 000	2,4
701	75	22	40	171	12	35	4	43	25	75 000	5,9
703	100	22	40	171	12	35	4	43	25	75 000	4,9
W1743	100	24	40	171	12	35	4	43	26	75 000	6,3
704	125	22	40	171	12	35	4	43	25	75 000	4,4
705	150	22	40	171	12	35	4	43	25	75 000	4,0

(*) STAINLESS steel chain

(**) Chain with shaped plates

(***) Attachment dimensions as chain type 500

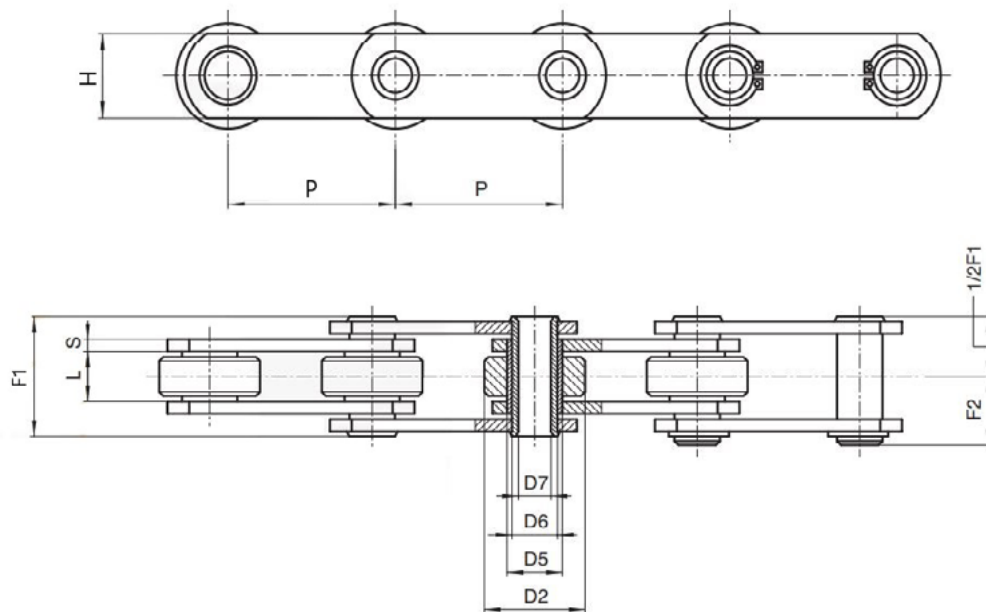
1 Dia. 18 for chains type "A"

Additional features available on request:

- rollers of nylon, delrin, etc.
- surface treatments of zinc plating, nickel plating, etc.
- bush chain (without roller)
- with extended pins
- pre-tensioned and labelled

Non standard Metric pitch chains

Hollow pin



Chain	P [mm]	L [mm]	D2 [mm]	D5 [mm]	D6 [mm]	D7 [mm]	H [mm]	S [mm]	F1 [mm]	F2 [mm]	Breaking load [N]	Weight [kg/m]
250	50	11,5	25	11	9	6,2	20	2,5	25	14	25.000	1,8
250R	50	11,5	25	11	9	6,2	20	2,5	25	14	38.000	1,8
250SS*	50	11,5	25	11	9	6,2	20	2,5	25	14	22.000	1,8
400C**	50	15	31	17	14	10,2	25	3	31	17	35.000	3
W3635	50	15	31	17	14	10,2	25	3	31	17	35.000	3
500C	50	15	31	17	14	10,2	25	4	35	18,5	40.000	3,6
500CRP***	50	15	31	17	14	10,2	25	4	35	18,5	65.000	3,6
500CSS*	50	15	31	17	14	10,2	25	4	35	20	40.000	3,6
501C	75	15	31	17	14	10,2	25	4	35	18,5	40.000	3,1
501CSS*	75	15	31	17	14	10,2	25	4	35	20	40.000	3,1
502C	100	15	31	17	14	10,2	25	4	35	18,5	40.000	2,6
502CSS*	100	15	31	17	14	10,2	25	4	35	20	40.000	2,6
503C	125	15	31	17	14	10,2	25	4	35	18,5	40.000	2,4
503CSS*	125	15	31	17	14	10,2	25	4	35	20	40.000	2,4
504C	150	15	31	17	14	10,2	25	4	35	18,5	40.000	2,3
701C	75	22	40	23	18	12,2	35	4	45	23,5	60.000	5,4
703C	100	22	40	23	18	12,2	35	4	45	23,5	60.000	4,4
703CR	100	22	40	23	18	12,2	35	4	45	23,5	75.000	4,4
704C	125	22	40	23	18	12,2	35	4	45	23,5	60.000	4,2
704CR	125	22	40	23	18	12,2	35	4	45	23,5	75.000	4,2
705C	150	22	40	23	18	12,2	35	4	45	23,5	60.000	4
705CR	150	22	40	23	18	12,2	35	4	45	23,5	75.000	4

(*) STAINLESS steel chain

(**) Chain with shaped plates

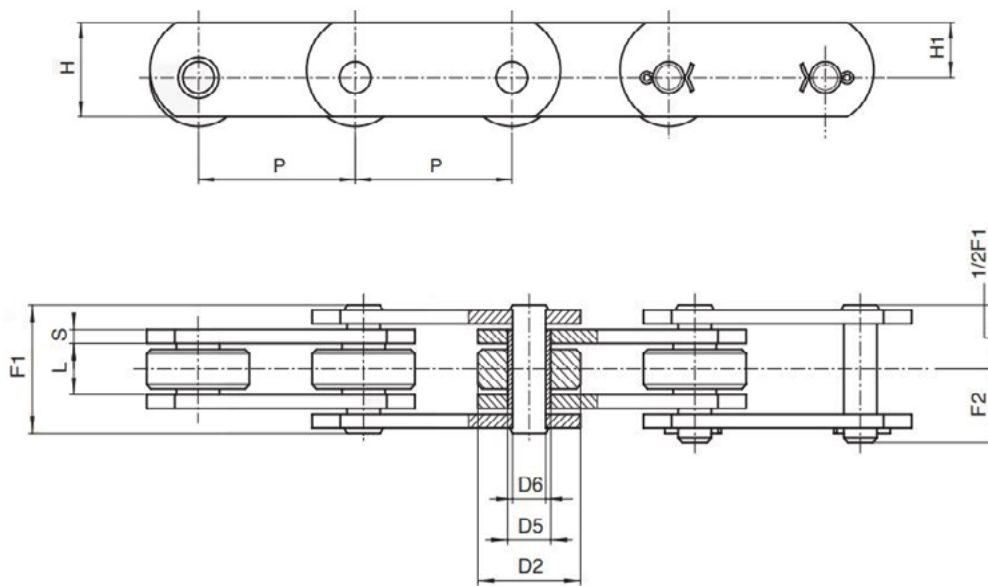
(***) Pre-tensioned and labelled

Additional features available on request:

- rollers of nylon, delrin, etc.
- surface treatments of zinc plating, nickel plating, etc.
- bush chain (without roller)
- pre-tensioned and labelled

Non standard Metric pitch chains

Deep link



Chain	P [mm]	L [mm]	D2 [mm]	D5 [mm]	D6 [mm]	H [mm]	H1 [mm]	S [mm]	F1 [mm]	F2 [mm]	Breaking load [N]	Weight [kg/m]
350Z**	50	11,5	18	8,4	5,7	17,5	10	2,5	25,5	15,5	18.000	1,25
351	50	11,5	25	8,4	5,7	25	16,5	2	24	15	16.000	2
352	50	15	31	13,2	10	30	17,5	4	36	21	55.000	4,5
352SS*	50	15	31	13,2	10	30	17,5	4	36	21	45.000	4,5
353	75	15	31	13,2	10	30	17,5	4	36	21	55.000	3,8
353SS*	75	15	31	13,2	10	30	17,5	4	36	21	45.000	3,8
354	100	15	31	13,2	10	30	17,5	4	36	21	55.000	3,5
354SS*	100	15	31	13,2	10	30	17,5	4	36	21	45.000	3,5

(*) STAINLESS steel chain

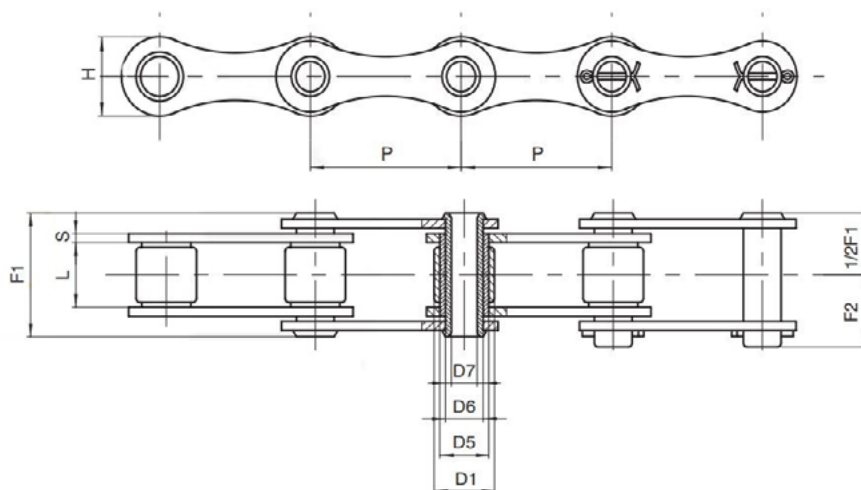
(**) Zinc plated chain

Additional features available on request:

- rollers of nylon, delrin, etc.
- surface treatments of zinc plating, nickel plating, etc.
- pre-tensioned and labelled

Non standard chains

Hollow pin



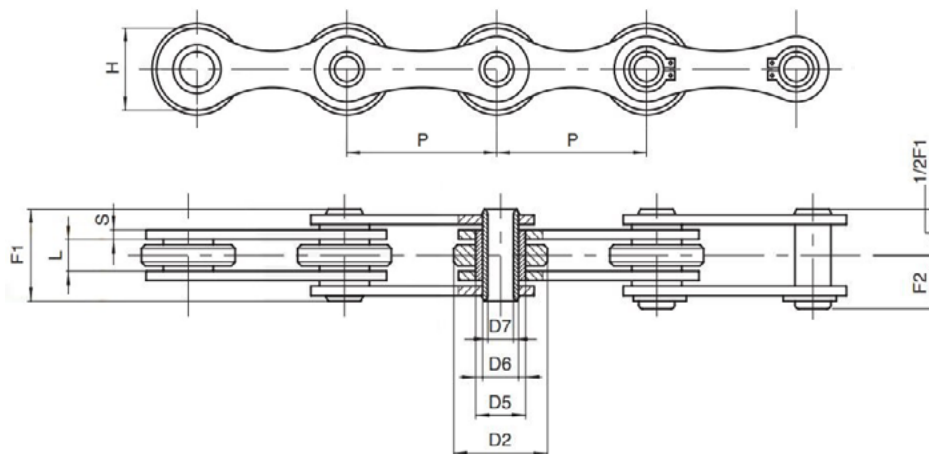
Chain	P [mm]	L [mm]	D1 [mm]	D5 [mm]	D6 [mm]	D7 [mm]	H [mm]	S [mm]	F1 [mm]	F2 [mm]	Breaking load [N]	Weight [kg/m]
260	41,75	20,5	17	13,8	11	8,3	22	3	36	22,7	27 000	1,5
260SS*	41,75	20,5	17	13,8	11	8,3	22	3	36	22,7	13,5 000	1,5
260RZ**	41,75	20,5	17	13,8	11	8,3	22	3	36	22,7	35 000	1,9
260RBZ**	41,75	20,5	17	13,8	11	8,3	22	3	36	22,7	50 000	1,9

(*) STAINLESS steel chain

(**) Zinc plated chain

Additional features available on request:

- rollers of nylon, delrin, etc.
- surface treatments of zinc plating, nickel plating, etc.
- pre-tensioned and labelled



Chain	P [mm]	L [mm]	D2 [mm]	D5 [mm]	D6 [mm]	D7 [mm]	H [mm]	S [mm]	F1 [mm]	F2 [mm]	Breaking load [N]	Weight [kg/m]
261	50	10	30	16	11,5	8,2	25,5	3	26,5	14,5	60 000	2,2
262	50,8	10	30	16	11,5	8,2	25,5	3	26,5	14,5	60 000	2,1
262SS*	50,8	10	30	16	11,5	8,2	25,5	3	26,5	14,5	32 000	2,1
W3865AR	60	10	30	16	11,5	8,2	25,5	3	26,5	14,5	60 000	1,5
W3604R	63	10	30	16	11,5	8,2	25,5	3	26,5	14,5	60 000	2,3
263	100	10	30	16	11,5	8,2	25,5	3	26,5	14,5	60 000	1,5

(*) STAINLESS steel chain

Additional features available on request:

- rollers of nylon, delrin, etc.
- surface treatments of zinc plating, nickel plating, etc.
- pre-tensioned and labelled



Jens S. Transmissioner AB

Postal adress: Box 903, 601 19 Norrköping

Estate adress: Koppargatan 9, 602 23 Norrköping

Telephone: +46 11-19 80 00 Email: info@jens-s.se



JENS S. Transmissioner A/S

Postal and estate address Taastrup : Hørskædden 7, DK-2630 Taastrup

Postal and estate address Hadsten: Over Hadstenvej 38, DK-8370 Hadsten

Telephone office Taastrup: (+45) 70 12 83 33

Telephone office Hadsten: (+45) 57 65 15 15

Email: info@jens-s.dk



JENS S. Transmisjoner AS

Postal address: Box 9, Manglerud 0612 Oslo

Estate address: Enebakkveien 117, 0680 Oslo

Telephone: (+47) 23-06 04 00 • Email: post@jens-s.no



JENS S. OY

Postal address: PL 95 02271 Espoo

Estate address: Hyttimestarinkuja 6, 02780 Espoo

Telephone: (358) 9-86 76 730 • Email: myynti@jens-s.fi

JENS S. 